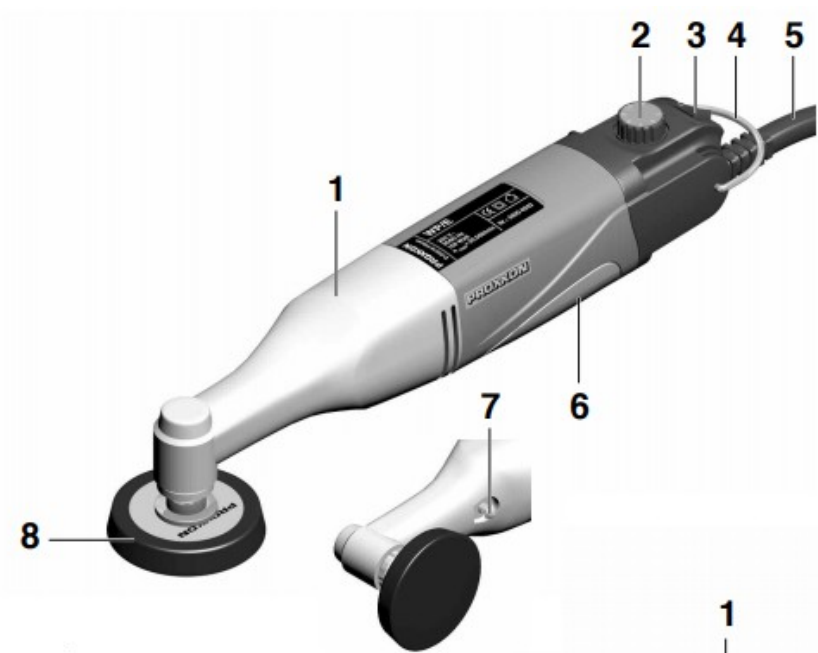


# PROXXON

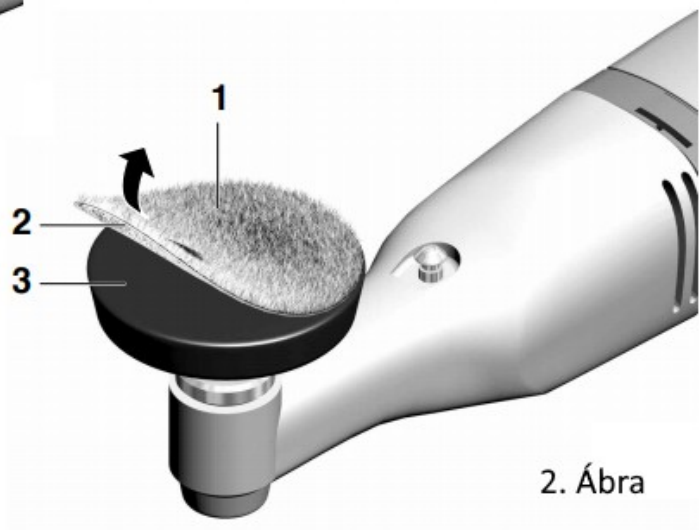
## WP/E Polírozógép



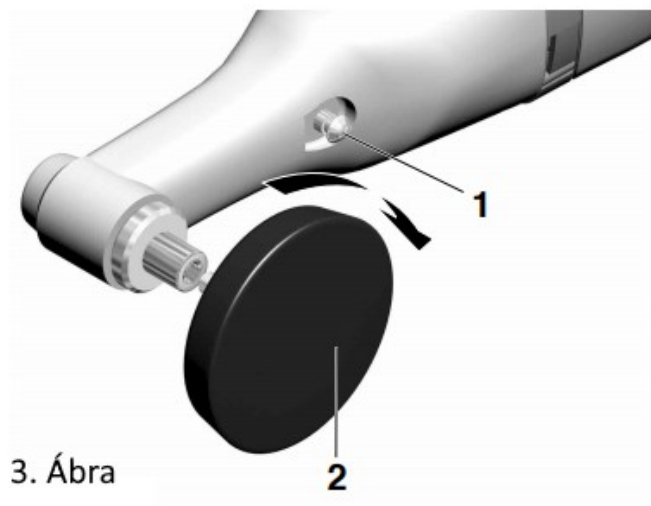
## Felhasználói útmutató



1. Ábra



2. Ábra



3. Ábra

# Az eredeti felhasználói útmutató fordítása a WP/E polírozógéphez

Kedves Vásárló!

Mindig tartsa kézügyben ezt a felhasználói útmutatót és a biztonsági utasításokat. Csak a leírtak pontos ismeretével és megértésével használja a berendezést!

Ez a biztonság és az eszköz egyszerűbb használata és funkcióinak jobb kihasználása miatt is szükséges.

A Proxon nem vállal felelősséget az eszköz használatából eredő károk és sérülések esetén, amennyiben:

- a felhasználás nem a felhasználói útmutatóban meghatározott normál felhasználásnak minősül
- nem megfelelő karbantartás, javítási kísérlet esetén
- a biztonsági előírások be nem tartása esetén
- a gyártó által jóvá nem hagyott kiegészítők használatakor

Javasoljuk, hogy eredeti PROXXON alkatrészeket és tartozékokat használjon a berendezés használatakor és karbantartásakor. A javítást csak képzett szakember végezheti.

Minden információ – beleértve a technikai adatokat is – amelyet ez az útmutató tartalmaz, az útmutató készítésekor aktuális állapotnak és verzióknak felel meg.

A gyártó fenntartja a jogot, hogy a típuson további fejlesztéseket hajtson végre, amelyek a jövőben megjelenő változatok esetén eltérő adatokat eredményezhetnek.

## FIGYELEM!

Figyelmesen olvassa el és tartsa be az itt felsorolt biztonsági utasításokat. Az utasítások be nem tartása áramütést, tüzet vagy egyéb súlyos sérülést okozhat!



## MINDEN ESETBEN TARTSA BE A BIZTONSÁGI UTASÍTÁSOKAT !

### **Biztonsági utasítások felülettisztításhoz, polírozáshoz.**

- A berendezés alkalmazható felülettisztításhoz, polírozáshoz. Valamennyi felhasználási mód esetén olvassa el és tartsa be a biztonsági előírásokat,** ezek be nem tartása áramütést, tüzet vagy egyéb súlyos sérülést okozhat!
- Ez a gép nem alkalmas drótkefe-korongos használatra csiszolásra darabolásra.** A nem rendeltetésszerű használat sérülést, balesetet okozhat!
- Ne használja a berendezést a gyártó által meghatározott felhasználási módoktól eltérő célra és ne alkalmazzon nem ehhez a berendezéshez ajánlott kiegészítőket.** Amennyiben egy szerszám rögzítése a berendezéshez lehetséges, az még nem jelenti azt, hogy biztonsággal használható.
- A gépben alkalmazott szerszámok esetén ügyeljen arra, hogy a szerszám specifikációjában meghatározott maximális fordulatszám nagyobb vagy egyenlő legyen a gép maximális fordulatszámával.** A gyártói utasításokban meghatározott maximális fordulatszámnál gyorsabban forgó szerszámok eltörhetnek, darabjaik nagy sebességgel sérülést okozhatnak.
- A befogott szerszámok befogási átmérője meg kell feleljen a berendezés befogási határértékeinek.** A nem megfelelően befogott szerszámok használata nem biztonságos.
- A gépbe rögzíthető korongok, egyéb szerszámok esetén is ügyeljen arra, hogy azokat megfelelő mélységben tolja a tokmányba.** A túl kis felületen rögzített szerszámok egyensúlya nem megfelelő,

rezgés léphet fel és nehezzé válhat a pontos irányításuk.

- Ne használjon sérült betétszerszámot. Használat előtt ellenőrizze a befogni kívánt szerszámot, törést, lepattanást repedést, egyéb sérülést keresve. A sérült szerszámból a forgás során darabok válhatnak le amelyek a gyors mozgás miatt sérülést okozhatnak.** A szerszám befogását követően tartsa a készüléket kissé távolabb magától, és terhelés nélküli maximális fordulatszámon járassa egy percre, hogy ellenőrizze a szerszám épségét és a pontos egyensúlyt. A sérült szerszámokról a próba során darabok válhatnak le.
- Alkalmazzon megfelelő személyes védőfelszerelést. A felhasználás módjától függően arcvédő pajzsot, védőszemüveget. Szükség esetén használjon a munkadarab anyagának megfelelő pormaszkot hallásvédő eszközt, kesztyűt és a megfelelő ruházatot, amely védelmet nyújt a munka során kipattanó kis anyagdaraboktól.** A védőszemüveg legyen megfelelően zárt, hogy a kipattanó darabkákat megállítsa, a munkadarab anyagát és a műveletet figyelembe véve válasszon olyan pormaszkot amely megszüri az adott anyagból keletkező port. Egyes hosszan tartó műveletek halláskárosodást okozhatnak, esetükben alkalmazzon megfelelő fülvédőt.
- Az esetleges nézőket tartsa megfelelő távolságban.** A munkadarab közelében mindenki viseljen megfelelő védőfelszerelést. A nagy fordulatszám miatt a kirepülő darabkák közepes távolságban is sérülést okozhatnak.
- Minden esetben a szigetelt markolatnál tartsa a gépet, ha a szerszám rejtett vezetékkel vagy a saját kábelével érintkezhet.** Amennyiben a befogott szerszám áram alatt lévő kábelhez, vezetőhöz ér, a berendezés fém részei megrázhathják a felhasználót.
- Tartsa távol a gép tápkábelét a forgó szerszámtól.** Az irányítás elvesztése esetén a gép elvághatja vagy feltekerheti a kábelt, áramütést, kéz sérülést okozhat.
- Ne tegye le a berendezést, amíg a szerszám forog.** A szerszám beakadhat valamibe, elrántva a berendezést.
- Ne működtesse a gépet helyváltoztatás közben.** A ruházat érintkezve a forgó szerszámmal feltekeredhet, elszakadhat, a szerszám sérülést okozhat.
- Rendszeresen tisztítsa a ventilátort.** A motor hűtésére szolgáló ventilátor összegyűjtheti a port. Fém munkadarabok megmunkálásakor keletkező fémpor elektromos zárlatot okozhat.
- Ne használja a berendezést gyúlékony anyagok közelében.** Szikrák keletkezhetnek, amelyek begyűjthetik a gyúlékony anyagokat.
- Ne használjon olyan szerszámot, amely folyadékűtést igényel.** A víz vagy hűtőfolyadék zárlatot vagy áramütést okozhat.

## Megugrás

A megugrás egy szokványos reakció, ha egy forgó szerszám a munkadarabbal érintkezik. Az érintkezés során a munkadarab hirtelen fékező hatást fejt ki a forgó alkatrésze, amely visszahat a teljes készülékre, és megránthatja azt a forgó mozgás irányával ellentétes irányba.

Például ha egy marószerszám belemar az anyagba, annak ellenállása olyan erőt fejt ki a szerszámra, amely ettől megszalad, kiugrik a vágatból, akár a kezelő felé is mozdulhat, sérülésveszélyt jelentve. A megugrás iránya a szerszám forgásának irányával ellentétes. A marószerszám a hirtelen fellépő erőből eltörhet, elpattanhat, további veszélyt jelent.

A megugrás a megfelelő, stabil tartással, valamint a fellépő erőre való előzetes felkészüléssel kezelhető.

- Stabil is szoros fogással tartsa a készüléket olyan kéztartásban, amely alkalmas a várható megugrás megfékezésére.** A kezelő általában képes megfékezni a megugrást, ha számít rá.
- Különös körültekintéssel dolgozzon az éleken, sarkokon, és a megugrással számolva válassza meg a megmunkálás irányát.** Az élek, sarkok

- hajlamosabbak a szerszám megakasztására, amely az irányítás elvesztését okozhatja.
- c) **Ne használjon fogazott vágókorongot.** A fogazott korongokra különösen jellemző a megakadás és a megugrás.
  - d) **Minden esetben abba az irányba mozgassa a szerszámot a munkadarabon, munkadarabban, amely oldalán a forgó szerszám kilép a munkadarabból (és amerre a kimard szemcsék távoznak)** A rossz irányba mozgatott szerszám felakadhat a vajat szélén, kiugorhat abból, megrántva a készüléket.
  - e) **Vágókorongok, marók, volfrám-karbid vágók esetében minden esetben ügyeljen a munkadarab megfelelő rögzítésére és a készülék tartására.** Ezek a szerszámok könnyen megakadnak, ha megdőlnek a horonyban, vajatban, és kirántják a készüléket a munkaterületről. A vékony vágókorongok ilyen esetben gyakran el is törnek.

## Biztonsági utasítások polírozáshoz

- a) **A betétszerszám laza részeit távolítsa el vagy rövidítse meg, különös tekintettel a rögzítőzsinórokra.** A túlnyúló, laza rögzítőzsinórok forgás közben érintkezhetnek a kézzel vagy beszorulhatnak a munkadarabba.

## Biztonsági utasítások felülettisztításhoz

- a) **Ne használjon a készülékhez ajánlott mérettől eltérő méretű csiszolólapot.** A rögzítőfelületen túlnyúló csiszolólapok sérülést okozhatnak, beakadhatnak ami a csiszolólap visszacsapódását vagy elszakadását okozhatja.

II . védelmi osztályú berendezés



Viseljen védőszemüveget!



Csak beltéri használatra!



Ne dobja kommunális hulladékba!



Saját biztonsága érdekében a munka során használjon hallásvédő felszerelést



## Jelmagyarázat (1. ábra)

1. Csiszolófej
2. Sebességszabályozó gomb
3. Főkapcsoló
4. Akasztógyűrű
5. Tápkábel
6. Készülékház
7. Rögzítőgomb
8. Hab szerszámtartó párna

## A készülék leírása

Akár festés utáni felületkezelésre, vagy csiszolt fémfelületek fényesítésére, felújításra, tisztításra, rozsda eltávolítására vagy fa, műanyag, kő termékek „utolsó simításaira” van szükség, a a,

WP/E egy erős, mindazonáltal rendkívül kompakt, ideális készülék ezen célokra.

A gondosan kiegyensúlyozott és rendkívül csendes állandó mágneses egyenáramú motor erejét robusztus, alumínium öntvény házba szerelt, két fokozatú sebességváltó viszi át megfelelő sebességgel és nagy nyomatékkal a betétszerszámra. Az érzékeny elektronikus szabályzás lehetővé teszi a felhasználási módok leginkább megfelelő beállításokat, ami azt jelenti, hogy mindig a felhasználási célnak megfelelő sebesség és elegendő nyomaték áll rendelkezésre.

A kezelhetőség és a polírozó szerszám irányíthatósága érdekében a készülék kompakt, ergonomikus házzal rendelkezik, markolatnál puha elemekkel. Ennek köszönhetően tartása hosszú távon is kényelmes.

A gondosan válogatott betétszerszámok nagy választéka a lehetővé teszi, az anyagok széles skálájának megmunkálását, legyen az tiszta fém vagy festett, bevont felület. A kézikiminden esetben a megmunkálni kívánt anyagnak legmegfelelőbb a WP/E polírozó a megmunkálni kívánt anyagok széles skáláján alkalmazható.

Ezen felhasználói útmutató részletes iránymutatást ad a helyes felhasználási módokra vonatkozóan, a legjobb eredmény elérése érdekében.

## A szállítás részei

- 1 db. WP/E polírozó gép
- 1 db. Felhasználói útmutató és biztonsági utasítások
- 1 db. Hab szerszámtartó párna
- 1 db. Bára nybőr polírozó korong
- 1 db. Polírozó filc
- 1 db. Polírozó szivacs
- 12 db. Tisztítókorong
- 1 db. Mikroszálás törlőrongy
- Polírozó emulzió

## Technikai adatok

### Motor:

Hálózati feszültség:	230V, 50/60 Hz
Teljesítmény:	100 W
Rövidtávú működtetés:	kb 3 perc

### Szerkezet:

Hossz:	kb. 260 mm
Tömeg:	kb. 880 g
Szerszám-fordulatszám:	800-2500 rpm
Maximális szerszámtátmérő:	50 mm
Zajterhelés:	<70 dB(A)
Általános mérési hibahatár:	K=3 dB
Rezgés:	≤2,5 m/s <sup>2</sup>

Kérjük, vegye figyelembe, hogy a zajra és rezgésre vonatkozó méréseket Proxxon betétszerszámokkal végeztük. Amennyiben Ön harmadik féltől származó betétszerszámokat használ, a fenti értékek nem garantálhatóak.

## Üzembe helyezés

A WP/E polírozó gép használatra kész állapotban érkezik, csupán a megfelelő polírozó szerszámot kell a hab szerszámtartó párnára illeszteni. Használatba vétel előtt ellenőrizze a készüléket és a szerszámokat bármilyen látható hibát vagy sérülést keresve.

Mindig ügyeljen a saját biztonságára!

Bár a WP/E egy kis méretű készülék, a komoly teljesítménye fokozott baleseti kockázatokat jelenthet. Mindig győződjön meg róla, hogy a készüléket kihúzta a hálózathoz, amikor ellenőrzi vagy szerszámot cserél rajta!

## A hab szerszámtartó párna tépőzárral. (2. ábra)

A polírozó szerszám (báránypőr, filc, szivacs) (1) egyszerűen rögzíthető a szerszámtartó párnára (3) a tépőzárás felület (2) segítségével.

Csere során egyszerűen húzza le a régi szerszámot és helyezze fel helyette az újat. Ez a megoldás egyszerű és biztonságos módot kínál a különböző anyagok vagy megmunkálási fázisok közötti váltáshoz.

betétsz számmal. Az ilyen szerszámok balesetet okozhatnak.

A szállítás során a szerszámtartó párnán polírozó szerszám van elhelyezve. Eltávolítása az alábbiak szerint történhet:

1. Nyomja meg a záró gombot (1).
2. Távolítsa el a gépen lévő szerszámot és helyezze fel az újat.

A hab szerszámtartó pad alkatrészként rendelhető, cikkszám: 29098 A Proxxon 30 mm átmérővel rendelkező polírozó szerszámainak használatához rendelhető egy 30 mm átmérővel rendelkező szerszámtartó pad is 29074 cikkszám alatt.






## Tisztítókorongok eltávolítása (3. ábra)

### Figyelem!

**A repedt vagy sérült korongokat azonnal cserélni kell. Soha ne használja a készüléket sérült koronggal vagy egyéb**

## Tartozékok a WP/E polírozó géphez

Az alábbi táblázatban szereplő betétsz számmal a szállítás részét képezik, de - kopóalkatrészek lévén – pótlásukra is szüksége lesz, beszerzésükhöz a cikkszám ad segítséget.

1 x	Hab szerszámtartó párna (Ø 50 mm) Cikkszám: <b>29098</b>	Teljes felületén tépőzárás kialakítás	
1 x	Báránypőr polírozó korong Cikkszám: <b>28664</b>	Jó minőségű, sűrű báránypőr polírozáshoz. Nem nyúlik, tépőzárás felületű. Ø 50 mm	
1 x	Polírozó szivacs, közepesen lágy (sárga) Cikkszám: <b>29094</b>	A polírozó emulzió felviteléhez a festett és fém felületekre a nagyoló polírozást követően. Ø 50 x 25 mm, kúpos.	
1 x	Polírozó filc, közepesen lágy Cikkszám: <b>28666</b>	Fémek (rozsdamentes acél, bronz, réz) polírozásához. Tépzárall	
12 x	Szuperfinom tisztító korongok (2000 szemcseméret) Cikkszám: <b>28670</b>	Szilikonkarbid Festés utáni műveletekhez, festék-futások és zárványok eltávolításához. Tépzárás rögzítéssel. Ø 50 mm	

A szállítás része egy mikroszálal kendő is a polírozott felületek megtisztításához.

A betétsz számmokról további részletes információkat talál termékkatalógusunkban vagy a gyártó honlapján, a [www.proxxon.com](http://www.proxxon.com) címen.

## A munkadarab megtisztítása

Természetesen elengedhetetlen a munkadarab megtisztítása a polírozás előtt. Csiszolópapír vagy csiszolóvászon használata javasolt. Megfelelő csiszolókorongok tépzárás rögzítéssel ellátva elérhetőek kínálatunkban ([www.proxxon.com](http://www.proxxon.com))

## Munka a készülékkel

- Soha ne dolgozzon porvédő maszk és védőszemüveg nélkül. Egyes anyagok porai veszélyesek lehetnek. Azbeszt tartalmú anyagok megmunkálása tilos.
- Ne dolgozzon sérült betétsz számmal!
- Stabílan helyezze fel a betétsz számmat. A megfelelő rögzítés megakadályozza, hogy a szerszám munka közben kiszabaduljon.
- A jó minőségű eredmény kulcsa a megfelelő és állandó sebesség, nem a felületre gyakorolt nagyobb nyomás. A túlzott nyomás túl nagy terhelést róhat a berendezésre és a szerszámok sérülését, törését is okozhatja.
- Tartsa a készüléket úgy, hogy nem takarja le a szellőzőnyílásokat. Amennyiben a készülék túlmelegszik, kapcsolja ki és várja meg, míg lehűl.

## Polírozás

### Figyelem!

Győződjön meg róla, hogy a polírozó szerszám kifogástalan állapotban van. A sérült szerszámról darabok pattanhatnak ki, melyek sérülést okozhatnak.

### Vegye figyelembe:

Soha ne dolgozzon polírozó ágens nélkül! A polírozás eredményességében a különböző polírozószerkezetek összetevői játszanak döntő szerepet, nem a szerszám mechanikai hatása.

Ezen okból a polírozó szer kiválasztása (legyen az emulzió, viasz vagy paszta) döntő fontosságú a megfelelő eredmény elérése érdekében. Kérjük, győződjön meg róla, hogy a kiválasztott polírozószer megfelelő a munkadarab anyagához és a munkafázishoz.

A polírozószer felhordását követően a polírozás a filckoronggal folytatható. Szükség esetén a teljes folyamat többször megismételhető. Végezetül a felesleges polírozószer mikroszálas kendővel távolítható el.

## A WP/E polírozó tartozékai

Természetesen a fent leírt elemek (kivéve a polírozószert) külön is megtalálhatóak a gyártó termékkínálatában.

További információkért kérje termékkatalógusunkat

### Kérjük, vegye figyelembe:

A Proxxon betétszámokat úgy tervezték, hogy jól illeszkedjenek a géphez, optimális eredményt biztosítva. A gyártó semmilyen felelősséget nem vállal más gyártók szerszámainak használatából eredő problémákért.

### Javítás során vegye figyelembe:

Az elektromos részek javítása csak eredeti Proxxon alkatrészek felhasználásával és csak képzett szakember által végezhető!

## Karbantartás

A készülék nem igényel különleges karbantartást. A hosszú élettartam érdekében minden használat után puha ronggyal vagy ecsettel tisztítsa meg.

A burkolat tisztítására enyhe szappanos víz vagy más megfelelő tisztítószer alkalmazható, alkohol tartalmú anyagok (benzin, tisztító alkohol, stb.) használatát azonban kerülni kell, mivel ezek kárt tehetnek a burkolatban.

A tisztítás során ügyeljen arra, hogy a készülék belsejébe ne kerüljön folyadék!

## Ártalmatlanítás

Kérjük, ne dobja a készüléket háztartási hulladékgyűjtőbe! A készülék értékes anyagokat tartalmaz, amelyek újrahasznosíthatóak. Ha bármilyen kérdése van ezzel kapcsolatban, vegye fel a kapcsolatot a helyi hulladékkezelő céggel vagy az önkormányzat hulladékgazdálkodásért felelős osztályával.

## EC megfelelési nyilatkozat

Gyártó neve és címe:  
PROXXON S.A.  
6-10 Härebiërg  
L-6868 Wecker  
Luxemburg

Termék típusa: **WP/E**  
Gyártói cikkszám: **28660**

Kizárólagos felelősséggel kijelentjük, hogy ez a termék megfelel a következő irányelveknek és normatíváknak:

### EU EMC Direktíva 2014/30/EC

EN 55014-1: 2017 /A11:2020  
EN 55014-2: 2015  
EN 61000-3-2: 2019  
EN 61000-3-3: 2013 / A1:2019

### EU Gép Irányelv 2006/42/EC

EN 60745-1:2009  
+A11:2010  
EN 60745-2-3:2011  
+A2:2013  
+A11:2014  
+A12:2014  
+A13:2015

Dátum: 2020.07.14



Dipl.-Ing. Jörg Wagner  
PROXXON S.A. Machine Safety Department

*A CE dokumentáció meghatalmazottja megegyezik az aláíróval.*